

SLEE MNT クリオスタットマイクローム(多機能床置型)

<特長>

- チャンバー温度マイナス35℃
- モーター駆動による全自動回転式マイクローム
- 標準ナイフホルダーまたは使い捨てナイフホルダー(取替え可能)を使用する回転式
- 切片巻き防止プレート付き(アンチロールプレート)
- 霜の付かない二重断熱観察窓
- 試料凍結位置 24箇所
- 速度可変な切断モーター
- フットスイッチ
- 電子制御による、チャンバー温度、自動除霜、照明、および週末の省エネモード設定
- クロック付き



品番		SLEE MNT
販売名		SLEE MNT
医療機器製造販売届番号		13B2X10157000041
クリオチャンパー温度		0℃ ~ -35℃
切片厚設定範囲		0.5~100ミμm
切片厚選択値		0 ~ 2μm - 0.5μm刻み 2 ~ 20μm - 1μm刻み 20 ~ 50μm - 2μm刻み 50 ~ 100μm - 5μm刻み
試料ホルダー		φ22mm / 35mm
試料垂直移動		57mm
試料水平移動		28mm
試料オリエンテーション	X軸	8
	Y軸	8
	Z軸	360
サイズ(DxWxH mm)		760×750×1110
重量		127kg
電源*		100V/50-60Hz



<初期使用付属品>

使い捨て替え刃 50pc付 クリオスタッド低温油 試料ホルダー φ22mmx5 / φ35mmx5
包埋剤 1ボックス(4x125ml) クリアカットブラシ

<オプション> ペルチエ式冷凍(-55℃まで)

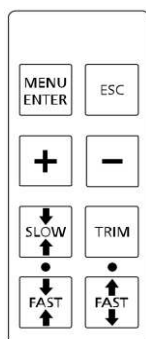
試料冷凍(-45℃まで)

熱抽出器

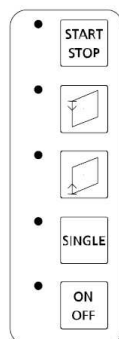
UV-C滅菌灯

破片抽出器

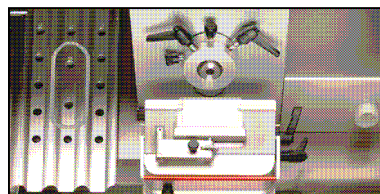
1. 切片巻き防止板(アンチロールプレート)
2. ナイフ駆動装置
3. 標準ナイフホルダー(鋼又は硬金属ナイフ用)又は使い捨て刃ホルダー
4. 試料ホルダー 目標物方向 XY軸8° Z軸360° 直径22mmまたは35mm(オプションで50mm) 周囲はゴム付き
5. 指保護装置
6. 試料凍結位置24箇所(急速冷凍はオプション)



コントロールパネルは直感的に操作が行いやすいデザインで清掃メンテナンスなど長期的な運用を考慮した設計です。



コントロールパネル



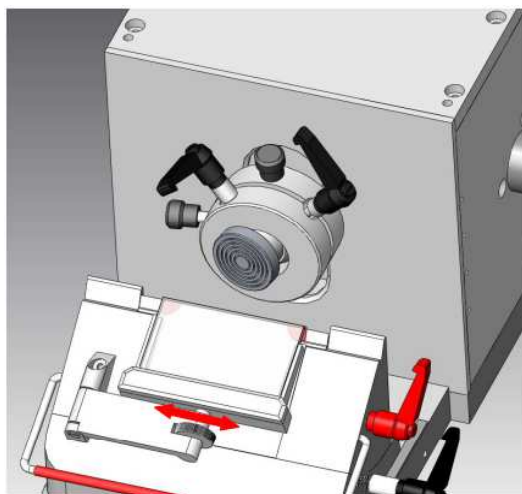
医療機器製造販売業許可番号13B2X10157

OSK オガワ精機株式会社

オガワ精機株式会社
〒169-0072 新宿区大久保2丁目2-9 22山京ビル
TEL03-3200-0234 FAX03-3200-0373,9952
Email : sales@ogawaseiki.jp.org
website: www.ogawaseiki.jp.org

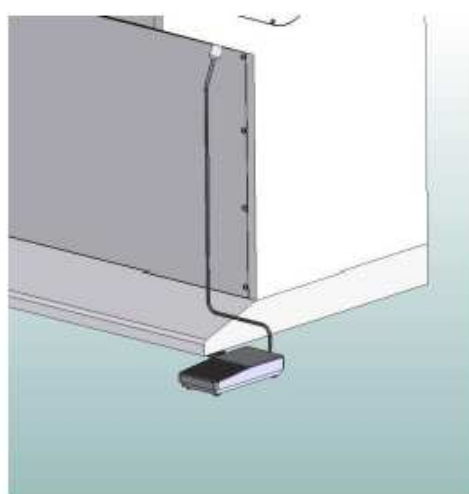
1. 切片巻き防止板(アンチロールプレート)

精密な切断に必須のアンチロールプレートの位置、手動のダイヤルで精密に調節が可能です。



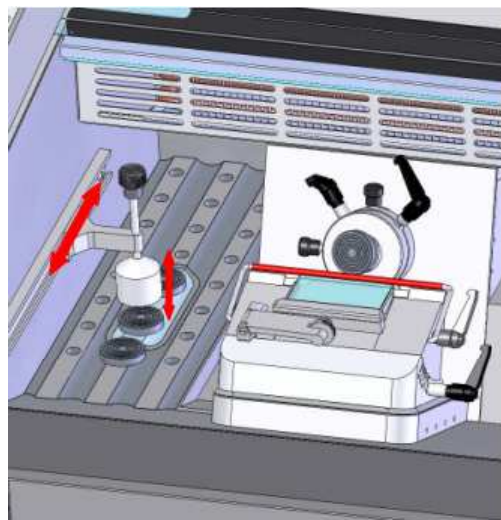
フットスイッチ

手動及び自動切断の切り替えが可能です。迅速な作業を確実にします。



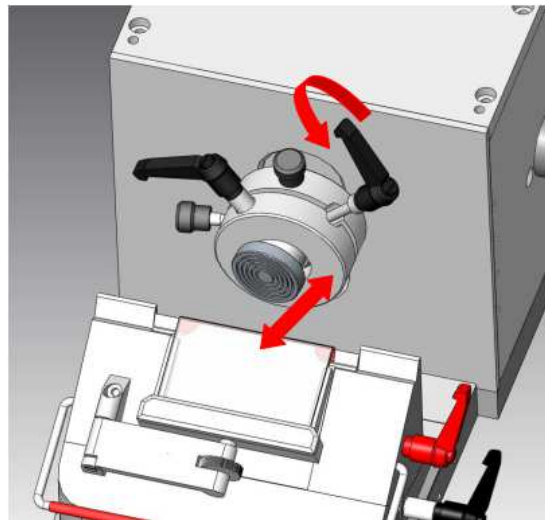
熱抽出器(ヒートエキストラクタ)

サンプルの迅速な凍結・組織の構造の保存及び凍結資料の水平化が実施可能となる器具です。

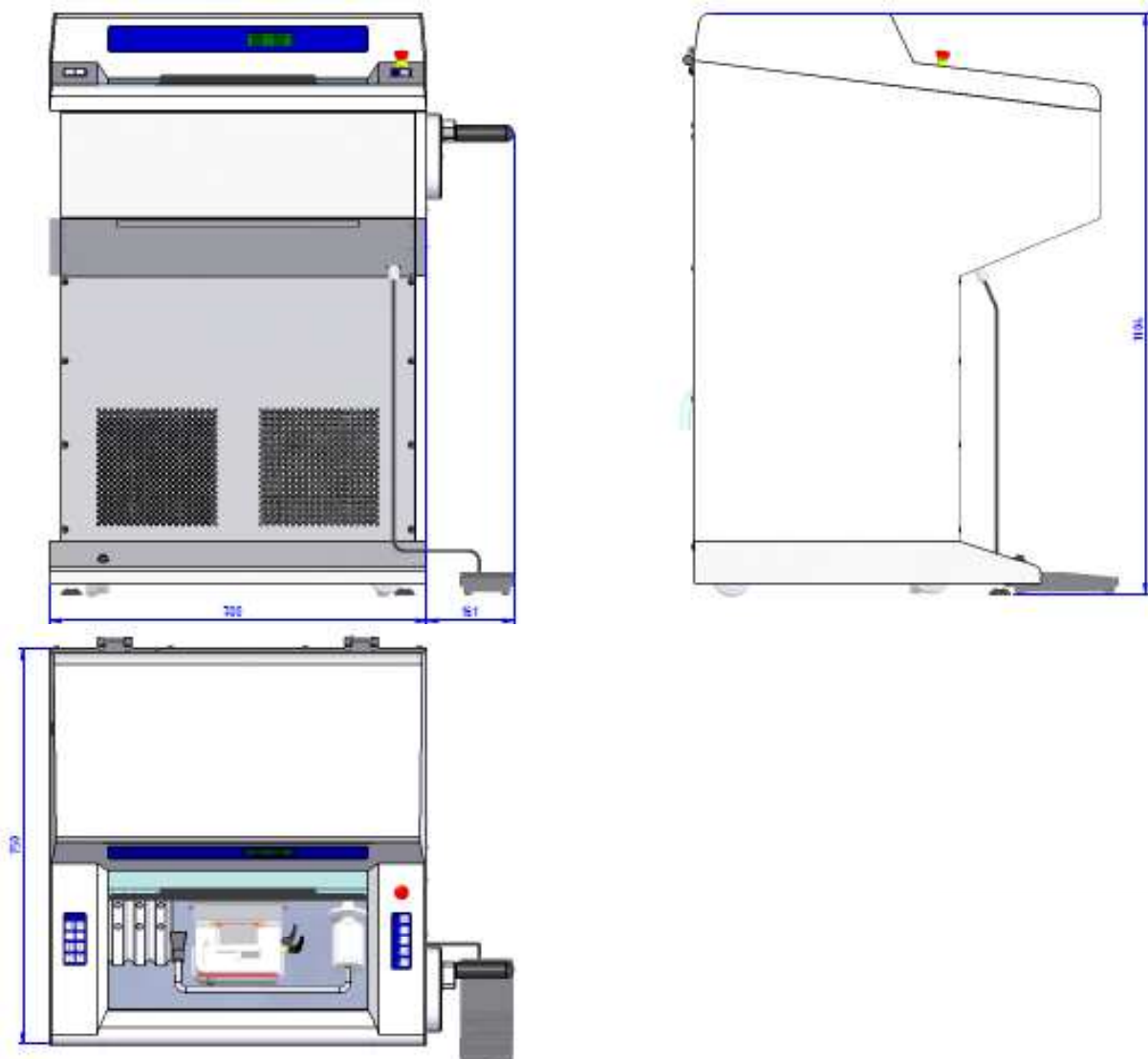


サンプルホルダーの搭載

サンプルホルダーの切断位置への搭載と、角度調節は簡単な操作で可能になっています。



外寸法図



※寸法には外付の電圧調整機を含んでおりません。また予告なく変更となる可能性があります。



医療機器製造販売業許可番号13B2X10157

OSK オガワ精機株式会社

オガワ精機株式会社
〒169-0072 新宿区大久保2丁目2-9 22山京ビル
TEL03-3200-0234 FAX03-3200-0373,9952
Email : sales@ogawaseiki.jp.org
website: www.ogawaseiki.jp.org